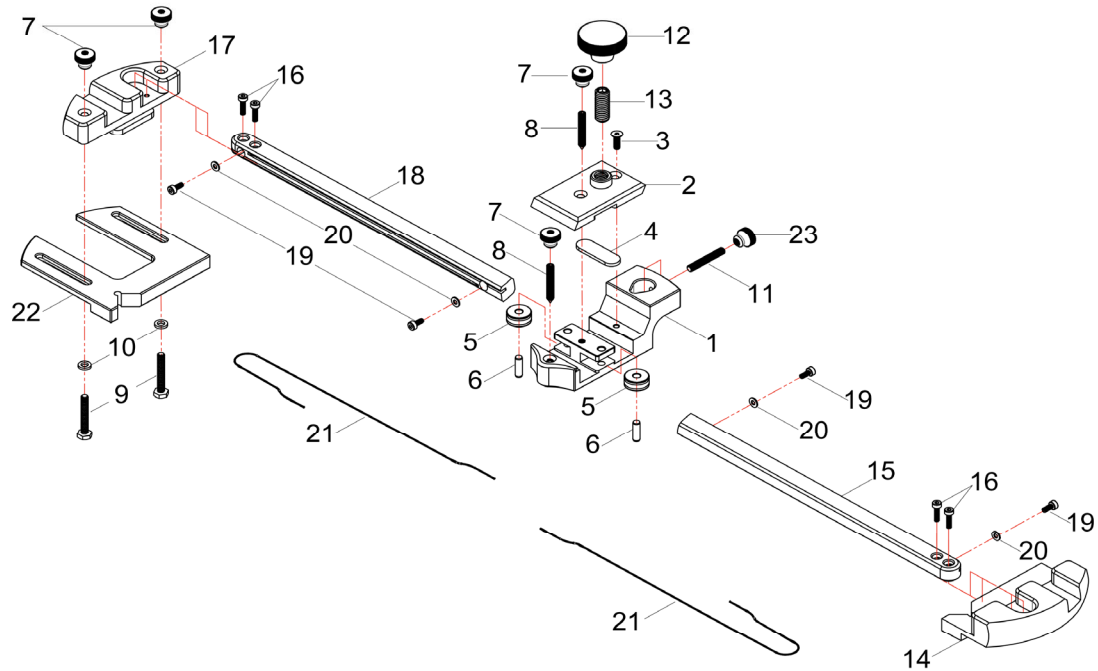




CS-3 CENTERSCRIBE EXPLODED VIEW



Parts List

REF	PART#	DESCRIPTION	QTY	
1	211031001	CS-3 Body CS3-01	主体 CS3-01	1
2	211031002	CS-3 Cap CS3-02	压盖 CS3-02	1
3	30201008	Countersunk Head Screw M2.5-0.45 x 8	内六角沉头螺钉 GB /T 70.3 M2.5x8	1
4	211031003	CS-3 Clamp Pad CS3-03	夹板 CS3-03	1
5	211031004	CS-3 Pulley CS3-04	滑轮 CS3-04	2
6	211017001	PIN $\phi 3 \times 10$	圆柱销 GB /T 119 $\Phi 3 \times 10$	2
7	211031005	CS-3 Lock Knob CS3-05	固定旋钮 CS3-05	4
8	211031006	CS-3 Scribe Point CS3-06	划线针 CS3-06	2
9	30111202	Hex Head Screw M3 -0.5 x 20	外六角螺栓 GB/T5783 M3x20	2
10	30704302	Washer $\phi 3-\phi 6 \times 0.5$ SS	M3小垫片 GB848 $\phi 3-\phi 6 \times 0.5$	2
11	211031016	SET SCREW M3-0.5 x 20 SS	内六角凹端紧定螺钉 GB/T 80 M3x20	1
12	211031007	CS-3 Lock Knob CS3-07	锁紧旋钮 CS3-07	1
13	30216601	SET SCREW M6 -1 x 16 SS	内六角凹端紧定螺钉 GB/T 80 M6x16	1
14	211031008	CS-3 Left Outrigger CS3-08	左支架 CS3-08	1
15	211031009	CS-3 Left Arm CS3-09	左臂 CS3-09	1
16	30201009	Cap Screw M2 -0.4 x 8 SS	内六角圆柱头螺钉 GB/T 70.1 M2x8	4
17	211031010	CS-3 Right Outrigger CS3-10	右支架 CS3-10	1
18	211031011	CS-3 Right Arm CS3-11	右臂 CS3-11	1
19	30201010	CAP SCREW M2-0.4 x 4 SS	内六角圆柱头螺钉 GB/T 70.1 M2x4	4
20	30704303	Washer $\phi 2-\phi 4.5 \times 0.3$ SS	M2小垫片 GB848 $\phi 2-\phi 4.5 \times 0.3$	4
21	211031099	Wire rope $\phi 0.8\text{mm}$	钢丝绳 $\Phi 0.8$	2
22	211031012	CS-3 Adjustable Jaw CS3-12	调节块 CS3-12	1
23	211031017	CS-3 Scribe Jam Knob2 CS3-13	固定旋钮2 CS3-13	1